

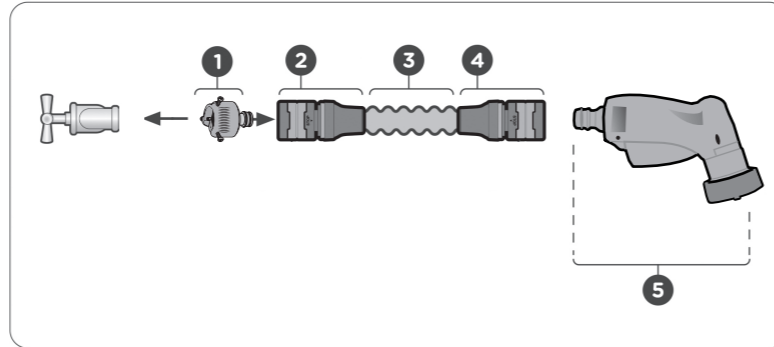


9126073

YOYOをお買い上げいただきありがとうございます。YOYOは、お客様のライフスタイルを変えるために設計された革新的な製品です。

イタリアで開発し、生産しているYOYOは、水の圧力によって伸長する伸縮式ホース、蛇口コネクター、およびすぐに使える散水ノズルからなるシステム一式です。YOYOは優れた強度とねじれ耐性を兼ね備えています。小型で実用的、しかも簡単に使用できます。YOYOをご使用になる前に、この取扱説明書を最後までお読みください。お読みになったあとは、大切に保管してください。

同梱品



水の圧力によって伸長するYOYOホース③: 1個
 止水システム付きYOYOクイックフィット・コネクター②④: 各1個
 蛇口コネクター①: 1個
 散水ノズル⑤: 1個

2年間保証

条件: お買い上げ日から2年間、無償で、修理または、部品の交換をさせていただきます。
 但し、この取扱説明書に記載された以外の取り扱いで不具合を生じた場合は、この保証の対象範囲から除外させていただきます。製品交換ないし、修理した場合保証の有効期間が新規に発効するわけではありません。

取扱説明書

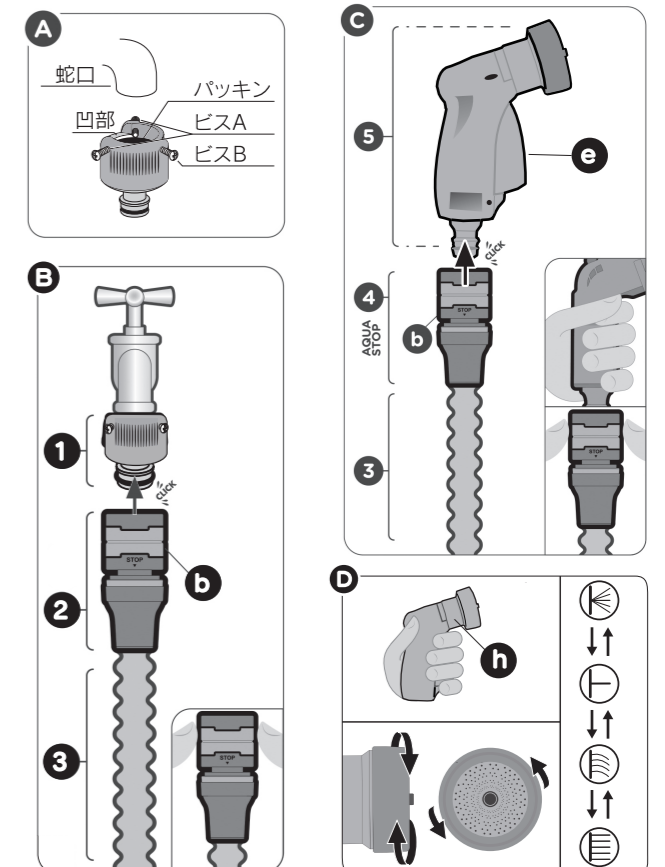
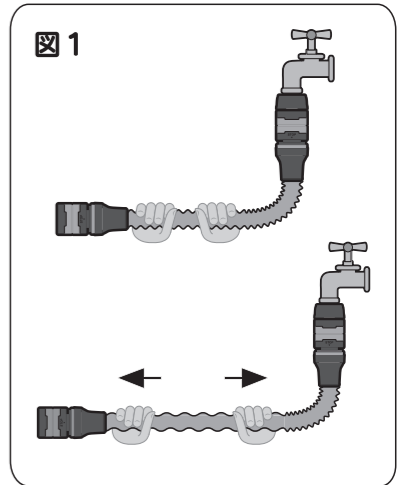
お子様には絶対に以下の作業をさせないでください。
 本製品は、YOYOホース③、その両端に取り付けられたYOYOコネクター②と④、YOYOコネクター②④に取り付けられていない蛇口コネクター①と散水ノズル⑤の一式で販売されます。
 本製品を使用する前に以下の一連の作業を実施してください。

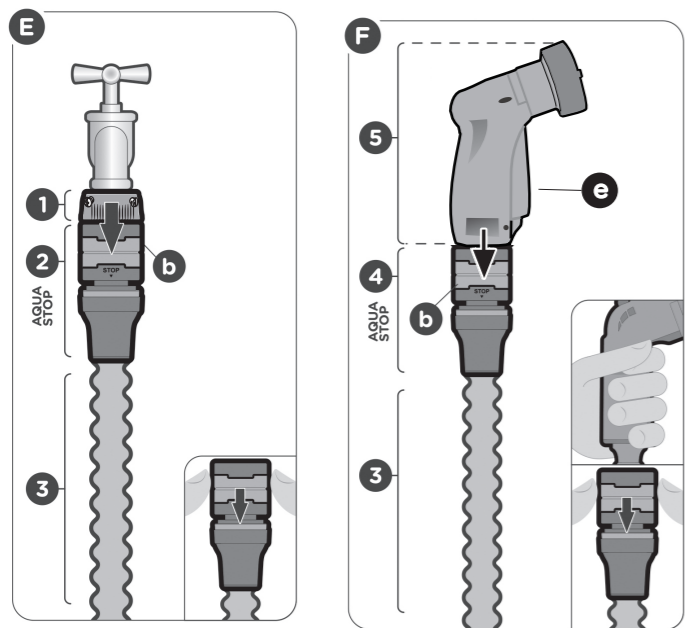
- A. パッキンを水で濡らし蛇口コネクター上部の凹部が蛇口に合うように深く差し込みます。蛇口が中央からズレないように、2本のビスAで調整します。ビスBを締め固定します。
注意: 締め付けが強すぎないようにご注意ください。ビス先端による蛇口の破損原因となります。また、継手樹脂部への負担となり後の破損原因にいたる恐れがあります。
- B. YOYOホース③の一端に取り付けられたYOYOコネクター②を、A項で蛇口に固定した蛇口コネクター①内の定位置にカチッと音がするまで挿入します。この作業を行うときYOYOコネクター②のb部分を持つことによって指や手を押しつぶしたり挟んだりしないように注意してください。
- C. 散水ノズル⑤を、YOYOホース③の一端に取り付けられたYOYOコネクター④内の定位置に、カチッと音がするまでしっかり完全に挿入します。
図のように、散水ノズル⑤を片手で握り、YOYOコネクター④のb部分をもう一方の手で持って、指や手を押しつぶしたり挟んだりしないようにしてください。
- D. A、B、およびC項の手順を完了したら、図Dのように片手で散水ノズル⑤を握ります。蛇口を開き、散水レバーeを握って散水します。
 散水レバーは一度握ると連続通水します。止水するときは、もう一度カチッとレバーを握ってください。散水ノズル⑤を初めて使用するときは、これを数回繰り返して散水ノズル⑤から水漏れがないことを確認してください。
 散水ノズル⑤のh部分を左右に回すと、拡散・ジェット・シャワー(弱)・シャワー(強)に変更でき、4種類の水形を実現できます。
※注意 散水ノズル⑤のh部分を過剰に回すと部品の外れ、または破損の原因にいたる恐れがあります。また、砂、砂利、土の上でご使用の場合、まれに散水ノズルのすき間部にそれらが入り込むことで、可動しづらくなる場合があります。その際は、洗い流してください。

製品仕様 & 注意事項

YOYOホース③、2つのYOYOコネクター②④、蛇口コネクター①、および散水ノズル⑤からなる製品一式は、以下の特徴を備えています。

- ・YOYOは数回使った後に、家庭の水道圧(0.3MPa設定)で元の長さの1.5倍程度に伸びます。ご自宅の水道圧が低い場合、YOYOの伸び率は、規定以下にしか伸びない場合も発生します。
- ・この事態が起きたときは、右図(図1)のように水道圧がかかった状態で、両手でホースの全長を引っ張ると伸びやすくなります。YOYOホース③を過剰な力で引っ張ると破損の原因になりますので、ご注意ください。
- ・YOYOを初めてお使いのときは、ホース内の水圧を数分間維持させておくことで伸びやすくなります。
- ・長時間使用しないときは蛇口を閉め、ノズルを通水状態にして、ホース内の水を抜いて、保管してください。
- ・散水作業に手間や不快感をもたらすねじれやひねりが発生しにくいホースです。
- ・軽量で扱いやすいホースです。
- ・水が抜けるとホースは元のサイズに戻るため、コンパクトに収納できます。
- ・紫外線の影響を受けにくい材質を使用しています。
- ・イタリアで開発および製造しています。





- E. YOYOホース③に取り付けられているYOYOコネクタ②を蛇口コネクタ①(A項で述べたように、あらかじめ蛇口に取り付けられていたもの)から取り外すには、以下のようにします。
- 蛇口を開けて水を止めます。
 - 図D(表面記載)のように散水ノズル⑤を片手で持ち、散水レバー⑥を握って水を流してYOYOホース③から水を抜きます。
 - YOYOコネクタ②のb部分を片手で持ち、b部分を矢印の方向に引っ張ってYOYOコネクタ②を取り外します。

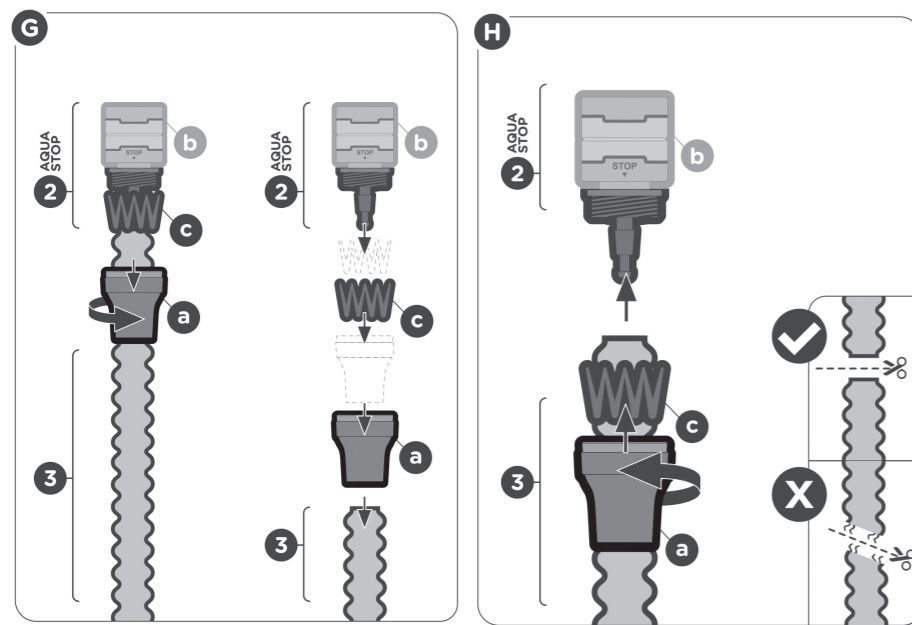
- F. 散水ノズル⑤をYOYOコネクタ④から取り外すには、以下のようにします。
- 図のように散水ノズル⑤を握ります。
 - もう一方の手でYOYOコネクタ④のb部分を持ち、その部分を矢印の方向に引っ張って散水ノズル⑤を取り外します。

～ 修理・継手交換作業について ～

損傷や故障のためにYOYOコネクタ②④を交換するとき、または損傷したYOYOホース③を短く切って損傷部分を取り除く修理を行う必要があるときは、必ず純正品のYOYOコネクタ②④を使用してください。この作業を行う前に必ず蛇口で水を止め、図D(表面記載)のように片手で散水ノズル⑤を持ち散水レバー⑥を握って水を流してYOYOホース③から水を抜きます。

- G. YOYOコネクタ②のb部分にあるリングナットaを緩めて、YOYOコネクタ②、バスケットc(軽く押す)、およびリングナット自体aをこの順番でYOYOホース③から取り外します。必要に応じて、もう一方のYOYOコネクタ④でこれを繰り返します。

- H. YOYOホース③を切って損傷部分を取り除いてから、損傷のない部分を再接続する必要がある場合は、YOYOホース③を斜めではなく軸に直角に切ってください。YOYOホース③を切ったら、長い繊維が残っていないことを確認してください。これは、長い繊維を通してYOYOホース③内の層に水が吸収され、YOYOホース③自体が損傷する可能性があるためです。細心の注意を払ってこれらの作業を行ったら、次にYOYOホース③をYOYOコネクタ②や④に接続し直します。YOYOホース③の一方の端部にリングナットa、バスケットcをこの順番で細い方を先に滑り込ませ、YOYOホース③を数ミリ突き出します。次にYOYOコネクタ②のb部分を奥に突き当たるまで滑り込ませます。リングナットaをYOYOコネクタ②のb部分にねじ込んで固く締めます。YOYOコネクタ②のb部分を奥に突き当たるまで挿入し、水がYOYOホース③の層に漏れ出してYOYOホース③が損傷しないようにすることが重要です。必要に応じて、もう一方のYOYOコネクタ④でこれを繰り返します。G項とH項の作業が終わったら、A、B、C、およびD項の作業を繰り返してYOYOホース③を再び使用できるようにします。



手入れと保管

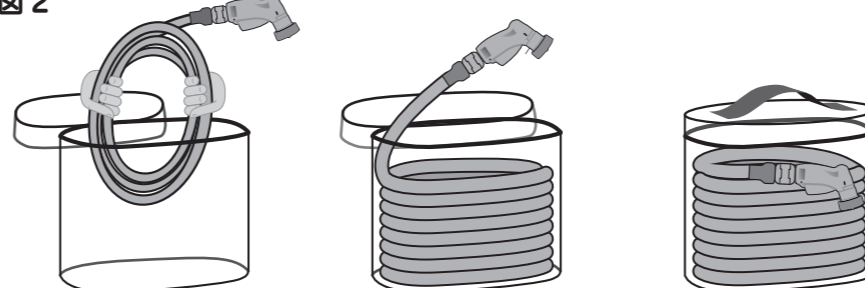
製品の使用後は以下の一連の作業を実施してください。

1. 蛇口は閉めてください。
 2. 図D(表面記載)のように散水ノズル⑤の、散水レバー⑥を握って、YOYOホース③から水を抜いてください。
 3. YOYOホース③、2つのYOYOコネクタ②④、および散水ノズル⑤からなる製品一式を洗浄して全体的な汚れを落とします。手作業で巻いて直射日光が当たらない地面または小型容器に収納し保管します。
- ・ YOYOホース③は、通水するとホースが伸び、水を抜くとホースが縮むため、元のサイズに縮んだときに本製品が損傷する恐れがあるので、ホースリールは使用しないでください。
 - ・ 温度が0℃まで下がったときに、水が凍って製品が損傷する可能性があるためそれらから水を抜いて凍結する恐れのない場所に保管してください。YOYOの保管や持ち運びに便利な収納ケース(図 2)をご利用ください。

警告

- ・ この取扱説明書は安全な場所に保管し、取扱説明書に記載する安全に関する警告と操作・保守に関する指示事項をよくお読みのうえ、必ずお守りください。
- ・ 本製品は玩具ではありません。お子様が使用するときには大人がよく見守ってください。
- ・ 散水専用ホースですので、食品製造・加工業務、および一般家庭での飲用・調理用・炊飯用の給水や洗浄用途には使用しないでください。
- ・ 水以外(溶剤、薬品等)には使用しないでください。
- ・ 火気の近くまたは熱湯を通しますと、変形したり品質を損なう場合があります。
- ・ 噴射水は絶対に電気製品・人や動物に向けないでください。
- ・ 本製品は、通水するとホースが伸び、水を抜くとホースが縮むように設計されています。YOYOホース③が伸びるとき、または元のサイズに戻るときはホースをしっかり握って、両手から滑り落ちないようにしてください。YOYOホース③の伸縮時は、人や動物を傷つけたり、器物を損傷させたりする恐れのある物が周囲にないことを確認してください。YOYOホース③は水圧が下がると急激に元の長さに縮むため、水が抜けつつあるときに器物、人、動物などにホースが巻き付いたり絡まったりすると、窒息したり首が絞まったりする恐れがあります。
- ・ YOYOホース③は柔らかい樹脂製なので、一定期間使用すると水圧、温度、および使用頻度によっては伸びたり縮んだりしたときの寸法が変わることがあります。
- ・ 事故を防ぐため、YOYOホース③、2つのYOYOホースコネクタ②④、蛇口コネクタ①、および散水ノズル⑤が正常な状態で正しく組み立てられていることを使用前にチェックしてください。
- ・ 散水ノズル⑤を放り投げたり、踏みつけたり、引きずったりしないでください。
- ・ 使用中は、砂などの粒子がYOYOホース③内に侵入してYOYOコネクタ②④の取付具や散水ノズル⑤が損傷または目詰まりしないように注意してください。
- ・ 砂利やアスファルト上での使用は、YOYOホース③の外面を裂く恐れがあり、特に突起物や鋭利な物の上でYOYOホース③を引きずらないでください。
- ・ YOYOホース③を過剰な力で引っ張らないでください。蛇口コネクタ①および、YOYOコネクタ②で破損の原因に至る恐れがあります。
- ・ 本製品は、噴霧器、ホースリールに取り付け、庭用スプリンクラーでの使用には適していません。

図 2



技術データ

- ・ 本製品は、一般家庭屋外散水用です。
- ・ ホース内径 : 約9.0mm
- ・ 使用圧力範囲 : 0.1~0.4MPa
- ・ 使用温度範囲 : 0~50℃



お問い合わせはお気軽にフリーダイヤルで
受付時間 9:00~12:00 13:00~17:00 (土・日・祝日は除く)

0120-52-3132

総輸入販売元 株式会社トヨックス 本社/〒938-8585富山県黒部市前沢4371
URL <https://www.toyox.co.jp/family>

●商品の仕様は、予告なく変更することがあります。